

דף מידע טכני

סיקה סרם® - 500 סרלסטיק

חומר מליטה חד רכיבי, מהיר התקשרות, מועשר בסיבים לאיטום והדבקת אריחים בפעולה משולבת

סרם 500 סרלסטיק הינו חומר מליטה גמיש, חד רכיבי, מסובב מלט ופולימרים המכיר סיבים בעלי עמידות אלקלית, אגרנטים מובחרים ומוספים מיוחדים לפעולה משולבת של איטום וריצוף מהירים על תשתיות בנייה סטנדרטיות.	תיאור המוצר
▲ איטום והדבקת אריחים ב: מרפסות, טרסות, גגות מרופפים, בריכות שחיה, אמבטיות, מקלחונים, חדרי רחצה, ספא ועוד ובכל מקום בו נדרשים תהליכי איטום וחיפוי מהירים ואטומים.	שימושים
▲ חומר איטום ודבק אריחים במוצר אחד	תכונות / יתרונות
▲ לאיטום והדבקת אריחים בפעולה אחת; ניתן למלא מישיקים בין האריחים (רובה) לאחר 12-24 שעות בלבד	▲ ניתן לשימוש גם עם אריחים בפורמט גדול
▲ ניתן לשימוש על גבי תשתיות לחות (ללא מים עומדים)	▲ בעל סמיכות נוזלית המאפשרת הדבקה בשכבה אחת, גם בשילוב אריחים בפורמט גדול
▲ אינו דורש רשת שריון	▲ תצרוכת מוצר נמוכה בהשוואה למערכות מסורתיות
▲ יכולת גישור סדקים מצוינת	▲ הדבקות מצוינת למגוון רחב של תשתיות: אריחים קרמיים, גרניט פורצלן, בטון, סקריד צמנטי, אבן, בלוקים, לבנים ועץ.
▲ הידבקות טובה למערכות שיקום בטונים, סיקה מונוטופ, סיקה רפ, וכד'.	בדיקות ואישורים
▲ דבק אריחים מטיפוס C2E S2 לפי תקן EN 12004:2012	▲ ממברנת איטום צמנטית מטיפוס CMO2P לפי תקן EN14891:2012
אפור כהה	מראה / גוון
שקי נייר, 20 ק"ג בשק	אריזה
9 חודשים מיום הייצור כאשר מאוחסן בתנאים אופטימליים בטמפרטורה שבין 5°C ל 25°C בצל כשהמוצר סגור באריזתו המקורית, טרם נפתחה. יש להרחיק מאזורים לחים ומקרינת שמש ישירה.	אחסון / חיי מדף
צמנטים מיוחדים, אגרנטים מובחרים, סיבים סינטטיים, פולימרים ומוספים מיוחדים	הרכב כימי
	נתונים טכניים
~ 1.6 ק"ג / ליטר	משקל סגולי

גודל גרגיר מקסימלי	0.315 מ"מ
תצורות	~ כ 1.2 ק"ג / 1 מ"ר לשכבת הדבקה בעובי 1 מ"מ
כמות מים	~ 4.8 ליטר מים לשק של 20 ק"ג.
טמפ' תשתית	מינימום 5°C , מקסימום 30°C
טמפ' סביבה	מינימום 5°C , מקסימום 30°C
זמן עבודה	מגמר הכנת התערובת : עד 40 דקות בטמפ' של כ 23°C ולחות של 50%. בטמפ' גבוהות זמן העבודה מתקצר.
Open Time	30 דקות מגמר הערבול (בטמפ' של מעל 23°C בלחות של 50%) לפי תקן EN 12004:2012.
ייבוש	ב 23°C ו 50% לחות יחסית
	לדריכה רגלית ~ 3 שעות
	למילוי מישקים < 12 שעות

הערה: הזמנים המצוינים עשויים להשתנות תחת השפעה של שינויי אקלים, טמפרטורה ולחות.

ביצועים לפי תקן EN

14891:2012

שיטת מדידה	דרישות	ערך	
A.7	אין מעבר	אין מעבר	אטימות מים (1,5 bar) (for 7 gg)
A.6.2	$\geq 0.5 \text{ N/mm}^2$	1.9 N/mm^2	חוזק מתיחה ראשוני
A.6.3	$\geq 0.5 \text{ N/mm}^2$	1.1 N/mm^2	חוזק מתיחה לאחר טבילה במים
A.6.5	$\geq 0.5 \text{ N/mm}^2$	2.8 N/mm^2	חוזק מתיחה לאחר הפעלה של חום
A.6.6	$\geq 0.5 \text{ N/mm}^2$	1.1 N/mm^2	חוזק מתיחה לאחר מקפאי / מפשר מחזורים
A.6.9	$\geq 0.5 \text{ N/mm}^2$	1.4 N/mm^2	חוזק מתיחה לאחר טבילה ב Limewater
A.6.7	$\geq 0.5 \text{ N/mm}^2$	1.2 N/mm^2	חוזק מתיחה לאחר טבילה במים כלורים
A.8.2	$\geq 0.75 \text{ mm}$	1.34 mm	יכולת פיצול סדקים במצב סטנדרטי (+ 23°C)
A.8.3	$\geq 0.75 \text{ mm}$	1 mm	יכולת פיצול סדקים בטמפ' נמוכה (- 5°C)
A.8.3	$\geq 0.75 \text{ mm}$	0.8 mm	יכולת פיצול סדקים בטמפ' נמוכה (- 20°C)
מפמ"כ 390 סעיף 7.2.4	אין מעבר	אין מעבר	חדירות בלחץ מים שלילי 1.5 באר

שיטת מדידה	דרישות	ערך	
EN 1348	≥ 1.0	2.1N/mm ²	חוזק מתיחה ראשוני
EN 1348	≥ 1.0	3.1N/mm ²	חוזק מתיחה לאחר הפעלת חום
EN 1348	≥ 1.0	1.1N/mm ²	חוזק מתיחה לאחר טבילה במים
EN 1348	≥ 1.0	3.1N/mm ²	חוזק מתיחה לאחר מחזורי הקפאות / הפסקות
EN 12002	≥ 5	17.3 mm	עיוות רחבי

אופן היישום

איכות התשתית

ניתן ליישם על מגוון תשתיות. ליישום על סוגי תשתיות שאינן מצוינות בדף טכני זה, חובה לפנות למחלקה הטכנית. על התשתית להיות יבשה, חזקה, ללא אבק, גריז, שמנים, אפלורסציה או כל גורם מזוהם שעלול לפגוע בכושר ההדבקות של המוצר לתשתית.

הכנת התשתית

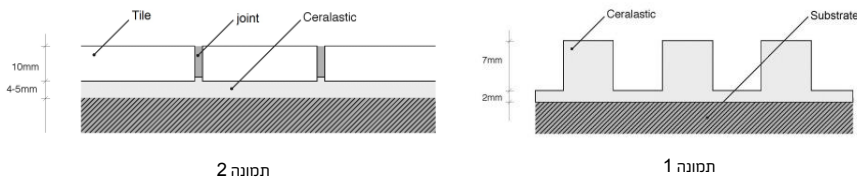
תצרוכת

1.2 kg/m² לכל 1 מ"מ עובי

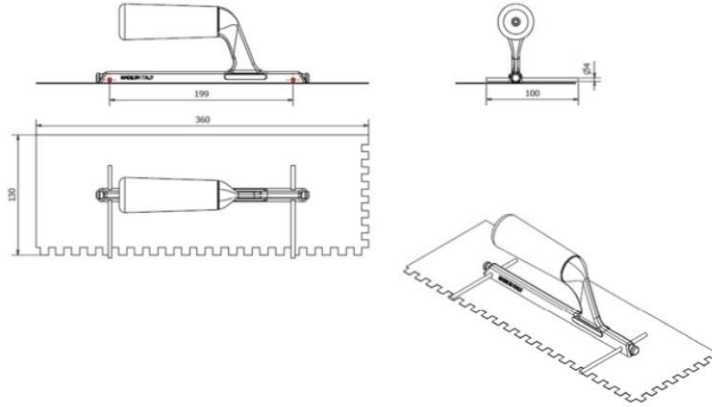
המלצות ליישום

- לפני יישום האמור יש לבצע אטימה של כל הרולקות/חיבורים/פינות וכד' ע"י מריחת שכבת סרם 500, הטבעת טיפ אטימה מסוג Sealtap F וסגירה בשכבה נוספת כאשר 2 השכבות טריות. עבודה בשני שלבים:
- לאחר יישום הטייפים, מריחת שכבת חומר עם מלג' חלק תוך הידוק לתשתית. עובי השכבה 2 מ"מ. לאחר כ- 3 שעות (בטמפ' +20°C) השכבה ניתנת להליכה וניתן להמשיך ביישום.
 - לצורך הדבקת אריחים ניתן להשתמש במלג' המיועד לריצוף בהדבקה לעובי 3 מ"מ דבק מקסימום (מלג' 6 מ"מ). אין צורך ליישם את החומר על גב האריח. ניתן למרוח ע"ג התשתית בלבד. ניתן ליישום כאמור לעיל גם על שטחים גדולים. יש להסיר עודף חומר מתוך הפוגות, אם החומר בפוגות עולה על גדותיו ניתן לעבור ליישום במלג' עם שיניים קטנות יותר ועם כמות דבק קטנה יותר. האריח חייב לשקוע בחומר. לאחר כ- 12 שעות (בטמפ' +20°C) ניתן למלא רובה. יישום זה מתאים לבריכות שחייה, לרצפה ולקירות עבודה ויישום מהירים בשלב אחד.
 - היישום הינו עם מלג' ייעודי מיוחד Sika Ceralastic Trowel המאפשר יישום אחיד ומונוליט של החומר כאטום ודבק יחד.
 - עם יישום החומר, יש להניח את האריחים ישירות ע"ג התערובת הטרייה תוך כדי לחיצה בעדינות לפילוס.
 - עובי החומר בשיטה זו צריכה להיות בין 4-5 מ"מ בשכבה אחת אחידה והומוגנית.
 - להסיר עודפי חומר מהאריחים ומהפוגות בזירות לא להזיז את האריחים או לגרום למים לחלחל לפוגות.
 - רובה ניתן ליישום לאחר 12 שעות (בטמפ' +20°C).
 - אין ליישם שיטה זו בבריכות שחייה. בבריכות שחייה יש לעבוד בשיטת 2 השלבים.

עברית
ריצוף וחיפוי



כלי עבודה ייעודי.



יישום מהיר של סרם 500 בשילוב עם דבק קרמיקה :

1. יש ליישם שכבת סיקה סרם 500 שרלסטיק עם מלג' או בהברשה עם מברשת בעלת שער קשה, או רולר עם שער קצר. יש להידק היטב את השכבה לתשתית.
2. יש ליישם 2 שכבות בעובי כולל של כ- 3 מ"מ, על השכבה להיות אחידה מלאה ורציפה.
3. בין השכבות יש להמתין 3 שעות להתקשרות.
4. לאחר 4 שבועות מגמר האיטום ניתן ליישם את האריחים בהדבקה עם סיקה סרם 235.
5. 235 מתאים גם לפסיפס זכוכית.
6. מילוי פוגות עם רובה אפוקסית סיקה אפוקסי גראוט או אקרילית, סיקה סרם TG Clean יישום רובה אקרילית אחרי 12 שעות.
7. במשטחים חיצוניים בכל המקרים בהם נדרש ע"פ התקן תפרי דמה/עבודה או שקיימים תפרי התפשטות, יש למלא את התפרים/פוגות עם סיקפלקס בהקדם למנוע חדירת רטיבות לפוגות (אחרי 12 שעות).

הערות:

1. ביישום בתנאי חוץ ולאריחים גדולים יש לדאוג לתפרי הרפייה או לעקוב אחרי תפרי התפשטות בבטונים.
2. מלגים ליישום קיימים ב- 9 מ"מ שיניים מעוגלות או 10 מ"מ שיניים מרובעות. לאריחים עד גודל 25X25 מומלץ פס שיניים 10.
3. לשטחים גדולים יותר ואריחים גדולים יותר מומלץ מלג עם שיניים 9 מ"מ. את המלגים ניתן להזמין בחברת גילאר בע"מ.
4. ערבוב אך ורק עם מיקסר במהירות 500 סלד' במשך 2-3 דקות עד קבלת תערובת הומוגנית.

ניתן למלא מישיקים כ 12 שעות לאחר הנחת האריחים. ייתכן צורך להמתין זמן נוסף במקרה של שימוש באריחים גדולים. יש להסיר עם סוף היישום שאריות חומר מהמישיקים, בכדי לשמר את העובי המומלץ.

מילוי מישיקים

▲ אין הגבלה לגבי גודל האריחים עליהם ניתן ליישם את החומר. עם זאת, בתנאי חוץ כאשר גודל האריחים מעל 60 על 60 ס"מ אנו ממליצים לקחת בחשבון תפרי הרפייה והפסקות יציקה. במקרה של ספק, אנא צור קשר עם המחלקה הטכנית.

הגבלות ליישום

- ▲ יש להפחית את כמות המים בתערובת בכ 3-4% עבור יישומים של אריחים אנכים.
 - ▲ ביישום בבריכות יש תמיד לכסות את המוצר באריחים ואין להשאירו חשוף
 - ▲ ניתן לחשוף את המוצר לחילופי מזג אויר ודריכה רגלית.
 - ▲ יש להגן מפני הגשם במשך 24-12 שעות מהיישום. מומלץ גם להימנע מיישום במקרה של אור שמש ישיר ו / או רוח חזקה.
 - ▲ עשויה להיות האטה בהתקשות החומר במקרים בהם ישנה לחות גבוהה, כגון חדרים נעולים או מרתפים לא מאווררים.
- בבריכות שחיה חובה להשתמש ב Sika SealTape - F.

כלי עבודה ייעודיים

קיימים שני סוגים של מריות מיוחדות לסרלסקטיק: שינים עגולות 9 מ"מ ו10X10 מ"מ שיניים מרובעות. מכיוון שהסרלסקטיק הוא בעל עמידות גבוהה, אין צורך ליישם את החומר גם על גב האריח. על בחירת המרית להיעשות בהתאם לגודל וצורת האריח בכדי להבטיח כיסוי מלא והתפשטות הומוגנית של המוצר מתחת למשטח האריח. אנו ממליצים להשתמש במרית 10x10 מ"מ עד גודל אריח מקסימלי של 25X25; עבור אריחים בעלי מימדים גבוהים יותר, מומלץ שימוש במרית 9 מ"מ.

האורך של סיכות הפלדה המתכווננות חייב להיות 3 מ"מ מעל אורך השן על מנת לאפשר ליישם שכבה רציפה של 2 מ"מ איטום על גבי התשתית.

אזהרת בטיחות

יש להימנע מחדירה לעיניים או בליעה. בעבודה בשילוב שרפים או מלט יש לקיים הוראות הבטיחות הנוגעות למוצרים הספציפיים. במקרה של חדירה לעיניים שטוף במים נקיים רבים. בכל פגיעה יש לפנות מיידית לעזרה רפואית. את גיליון בטיחות של המוצר ניתן להשיג מחברת גילאר בע"מ בטל' 09-8994000 או באתר האינטרנט של החברה www.gilar.co.il.

הגבלת אחריות

המידע בכלל וההמלצות בפרט בנוגע ליישום ולשימוש במוצרי חברת גילאר ניתנים בתום לב על סמך הידע והניסיון הקיימים אצל חברת גילאר לגבי המוצרים בתנאי אחסון, טיפול ויישום נאותים ובתנאים רגילים. ההבדלים בין חומרים, תשתיות ותנאי אתר שונים אינם מאפשרים להסיק ממידע זה, מהמלצות כתובות כל שהן, או מכל ייעוץ אחר שיוצע, מצג כלשהו בקשר לאפשרויות מסחור או התאמה למטרה מסוימת, או ליצור אחריות משפטית כל שהיא. הוראות השימוש כפופות לתנאי המכירה והאספקה העדכניים שלנו. על המשתמש לפנות לפרסום העדכני ביותר של דף הנתונים הטכניים של המוצר. ניתן לקבל עותקים מדף הנתונים על פי דרישה.

גילאר בע"מ
שימור ואיטום מבנים
נציגת חברת Sika
שוויצריה

רחוב המתכת 6 א.ת. קדימה
 מיקוד 60920
 ת.ד. 5042
 טל: 09-8994000
 פקס: 09-8994003
 טלפון לברורים בנושא חומרים מסוכנים ובטיחות: 09-8994004