



## דף מידע טכני

## סיקה סרם® - 500 סרלסטיק

חומר איטום חד רכיבי גמיש, מהיר התקשרות, מועשר בסיבים לאיטום והדבקת אריחים בפעולה משולבת

תיאור המוצר	סימונים
סרם 500 סרלסטיק הינו חומר איטום צמנטי פולימרי גמיש, חד רכיבי, רב עובי מהיר יבוש. המכיל צמנטיים מיוחדים, פולימרים וסיבים בעלי עמידות אלקלית, אגרנטים מובחרים ומוספים מיוחדים לפעולה משולבת של איטום והדבקה מהירים על תשתיות בנייה סטנדרטיות.	
<b>שימושים</b>	▲ איטום והדבקת אריחים ב: מרפסות, טרסות, גגות מרוצפים, בריכות שחיה, אמבטיות, מקלחונים, חדרי רחצה, ספא מטבחים ועוד ובכל מקום בו נדרשים תהליכי איטום וחיפוי מהירים ואטומים.
<b>תכונות / יתרונות</b>	<ul style="list-style-type: none"> <li>▲ חומר איטום גמיש וחזק לאיטום חיובי ושילי בשכבות דקות ועבות, מהיר יבוש</li> <li>▲ לאיטום והדבקת אריחים בפעולה אחת; ניתן למלא מישיקים בין האריחים (רובה) לאחר 12-24 שעות בלבד</li> <li>▲ ניתן לשימוש גם עם אריחים בפורמט גדול</li> <li>▲ ניתן לשימוש על גבי תשתיות לחות (ללא מים עומדים)</li> <li>▲ בעל סמיכות נוזלית המאפשרת הדבקה בשכבה אחת, גם בשילוב אריחים בפורמט גדול</li> <li>▲ שילוב סרטי הדבקה ויריעות איטום אינטגרליות דוגמת Sika Sealmembraen w , Sika SealTape - F</li> <li>▲ ניתן ליישם בהברשה בהתזה או במריחה במאלג', מאפשר דריכה לאחר שעתיים.</li> <li>▲ אינו דורש רשת שריון</li> <li>▲ תצורת מוצר נמוכה בהשוואה למערכות מסורתיות</li> <li>▲ יכולת גישור סדקים מצוינת</li> <li>▲ הדבקות מצוינת למגוון רחב של תשתיות: בטון, סקריד צמנטי, בלוקים, לבנים, עץ ומתכת, לוחות גבס, לוחות אטימה. לבלוקי גבס נדרש פריימר סיקה גרד S551.</li> <li>▲ הידבקות צוינת למגוון רחב של אריחים קרמיקה, פורצלן, שיש, אבן ועוד.</li> <li>▲ הידבקות טובה למערכות שיקום בטונים, סיקה מונוטופ, סיקה רפ, וכד'.</li> <li>▲ לקבלת הוראות יישום מתאימות יש להתקשר עם המחלקה הטכנית.</li> </ul>
<b>בדיקות ואישורים</b>	<ul style="list-style-type: none"> <li>▲ ממברנת איטום צמנטית מטיפוס CMO2P לפי תקן EN14891:2012, ISO 13007-5, ת"י 6422</li> <li>▲ דבק אריחים מטיפוס C2E S2 לפי תקן EN 12004:2012</li> <li>▲ חומר שיקום בדירוג IP-MC-IR לפי EN1504-2</li> </ul>
<b>מראה / גוון</b>	אפור כהה
<b>אריזה</b>	שקי נייר, 18 ק"ג או 20 ק"ג
<b>אחסון / חיי מדף</b>	9 חודשים מיום הייצור כאשר מאוחסן בתנאים אופטימליים בטמפרטורה שבין 5°C + 30°C בצל כשהמוצר סגור באריזתו המקורית, טרם נפתחה. יש להרחיק מאזורים לחים ומקרינת שמש ישירה.

עברית  
ריצוף וחיפוי

**נתונים טכניים**

גודל גרגיר מקסימלי	0.315 מ"מ
תצרוכת	~ 1.2 ק"ג / 1 מ"ר לשכבת הדבקה בעובי 1 מ"מ
כמות מים	~ עד 4.8 ליטר מים לשק של 20 ק"ג (כמות המים בהתאם לשיטת היישום). ~ עד 4.3 ליטר מים לשק של 18 ק"ג. (כמות המים בהתאם לשיטת היישום).
זמן עבודה	מגמר הכנת התערובת : עד 40 דקות בטמפ' של כ 23°C ולחות של 50%. בטמפ' גבוהות זמן העבודה מתקצר.
Open Time	30 דקות מגמר הערבול (בטמפ' של מעל 23°C בלחות של 50%) לפי תקן EN 12004:2012.
ייבוש	ב 23°C ו 50% לחות יחסית
<b>לדריכה רגלית</b>	~ 3 שעות
<b>למילוי מישקים</b>	< 12 שעות

**הערה:** הזמנים המצוינים עשויים להשתנות תחת השפעה של שינויי אקלים, טמפרטורה ולחות.

**ביצועים לפי תקן EN**

14891:2012

חידרות בלחץ מים שלילי 1.5 באר	אין מעבר	אין מעבר	מפמ"כ 390	שיטת מדידה
ערך	אין מעבר	אין מעבר	דרישות	
אטימות מים (1,5 bar) (for 7 gg)	אין מעבר	אין מעבר	A.7	
חוזק מתיחה ראשוני	1.9 N/mm <sup>2</sup>	≥0.5 N/mm <sup>2</sup>	A.6.2	
חוזק מתיחה לאחר טבילה במים	1.1 N/mm <sup>2</sup>	≥0.5 N/mm <sup>2</sup>	A.6.3	
חוזק מתיחה לאחר הפעלה של חום	2.8 N/mm <sup>2</sup>	≥0.5 N/mm <sup>2</sup>	A.6.5	
חוזק מתיחה לאחר מקפיא / מפשר מחזורים	1.1 N/mm <sup>2</sup>	≥0.5 N/mm <sup>2</sup>	A.6.6	
חוזק מתיחה לאחר טבילה ב Limewater	1.4 N/mm <sup>2</sup>	≥0.5 N/mm <sup>2</sup>	A.6.9	
חוזק מתיחה לאחר טבילה במים כלורים	1.2 N/mm <sup>2</sup>	≥0.5 N/mm <sup>2</sup>	A.6.7	
יכולת גישור סדקים במצב סטנדרטי (+ 23 °C)	1.34 mm	≥0.75 mm	A.8.2	
יכולת גישור סדקים בטמפ' נמוכה (- 5 °C)	1 mm	≥0.75 mm	A.8.3	
יכולת גישור סדקים בטמפ' נמוכה (- 20 °C)	0.8 mm	≥0.75 mm	A.8.3	

סעיף 7.2.4

שיטת מדידה	דרישות	ערך	
EN 1348	$\geq 1.0$	2.1N/mm <sup>2</sup>	חוזק מתיחה ראשוני
EN 1348	$\geq 1.0$	3.1N/mm <sup>2</sup>	חוזק מתיחה לאחר הפעלת חום
EN 1348	$\geq 1.0$	1.1N/mm <sup>2</sup>	חוזק מתיחה לאחר טבילה במים
EN 1348	$\geq 1.0$	3.1N/mm <sup>2</sup>	חוזק מתיחה לאחר מחזורי הקפאות / הפסקות
EN 12002	$\geq 5$	17.3 mm	עיוות רוחבי

EN12002  $\leq 10$  מ"מ לפי

דפורמציה

## אופן היישום

**הכנת החומר**  
יש לערבב שק במשקל 18 ק"ג או 20 ק"ג בהתאם לגודל האריזה עם כמות המים הנדרשת לפי הטבלה המצורפת. הערבוב תמיד יבוצע במערבל חשמלי בעל מהירות סיבוב מהירה. יש למזוג את כמות המים הנדרשת לתוך כלי קיבול נקי ומתאים בנפחו ולהוסיף את האבקה תוך כדי ערבוב. יש לערבב במשך 3 דקות במערבל חשמלי עד לקבלת תערובת הומוגנית ללא אבקה/ גושים.

כמות מים

מארז	כמות מים לשק	סוג היישום
18 ק"ג	4.3 ליטר (24%)	ליישום על רצפה כדבק או ממברנת אטימה משחתית
	3.6 ליטר (20%)	ליישום על קירות או לשינון
20 ק"ג	~ 4.8 ליטר (24%)	ליישום על רצפה כדבק או ממברנת אטימה משחתית
	~ 4 ליטר (20%)	ליישום על קירות או לשינון

משקל סגולי רטוב ~ 1.6 ק"ג / ליטר לאחר הערבול

משקל סגולי רטוב

בעת הביצוע  $5^{\circ}C$  עד  $30^{\circ}C$  +

טמפ' סביבה

בעת הביצוע  $5^{\circ}C$  עד  $30^{\circ}C$  +

טמפ' תשתית

כ- 3 דקות מגמר הערבול

זמן תחילת ראקציה

**איכות התשתית**  
ניתן ליישם על מגוון תשתיות אבן, בטון, צמנט בורד, אריחים ואחרים ליישום על סוגי תשתיות שאינן מצוינות בדף טכני זה, חובה לפנות למחלקה הטכנית. המוצר מתאים להדבקת כל סוגי האריחים כולל פסיפס.

**הכנת התשתית**  
על התשתית להיות יציבה ונקייה ללא חלקים רופפים, שאריות חומרי ציפוי, אטימה, גריז, שמנים או כל גורם מזהם אחר. ניתן לעבודה על תשתית יבשה או מעט לחה, ללא מים עומדים.

עברית  
ריצוף וחיפוי

דף מידע טכני  
סיקה סרם® 500 סרלסטיק  
תאריך 01.12.2017 תיקון מספר: 0000  
קוד טכני: 500447

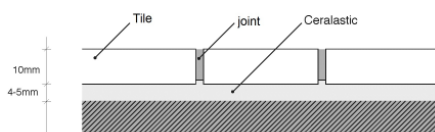
- 1.2 kg/m<sup>2</sup> לכל 1 מ"מ עובי בהגנה על בטונים
- כ- 3 ק"ג/מ"ר בעבודת הדבקה עם מלג' משונן 10 מ"מ.

5.0 מ"מ מקסימום

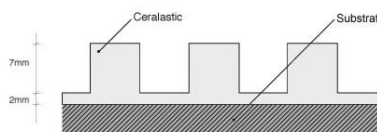
לפני יישום האמור יש לבצע אטימה של כל הרולקות/חיבורים/פינות וכד' ע"י מריחת שכבת סרם 500, הטבעת טיפ אטימה מסוג Sika SealTape F וסגירה בשכבה נוספת כאשר 2 השכבות טריות.

עבודה בשני שלבים:

1. לאחר יישום הטייפים, מריחת שכבת חומר עם מלג' חלק תוך הידוק לתשתית. עובי השכבה 2 מ"מ. לאחר כ- 3 שעות (בטמפ' +20°C) השכבה ניתנת להליכה וניתן להמשיך ביישום.
2. לצורך הדבקת אריחים ניתן להשתמש במלג' המיועד לריצוף בהדבקה לעובי 3 מ"מ דבק מקסימום (מלג' 6 מ"מ).  
אין צורך ליישם את החומר על גב האריח. ניתן למרוח ע"ג התשתית בלבד.  
ניתן ליישום כאמור לעיל גם על שטחים גדולים.  
יש להסיר עודף חומר מתוך הפוגות, אם החומר בפוגות עולה על גדותיו ניתן לעבור ליישום במלג' עם שיניים קטנות יותר ועם כמות דבק קטנה יותר. האריח חייב לשקוע בחומר.  
לאחר כ- 12 שעות (בטמפ' +20°C) ניתן למלא רובה.  
יישום זה מתאים לבריכות שחייה, לרצפה ולקירות עבודה ויישום מהירים בשלב אחד.
1. היישום הינו עם מלג' ייעודי מיוחד Sika Ceralastic Trowel המאפשר יישום אחיד של החומר כאיטום ודבק יחדיו.
2. עם יישום החומר, יש להניח את האריחים ישירות ע"ג התערובת הטרייה תוך כדי לחיצה בעדינות לפילוס.
3. עובי החומר בשיטה זו צריכה להיות בין 4-5 מ"מ בשכבה אחת אחידה והומוגנית.
4. להסיר עודפי חומר מהאריחים ומהפוגות בזירות לא להזיז את האריחים או לגרום למים לחלחל לפוגות.
5. רובה ניתן ליישום לאחר 12 שעות (בטמפ' +20°C).
6. אין ליישם שיטה זו בבריכות שחייה. בברכות שחייה יש לעבוד בשיטת 2 השלבים.

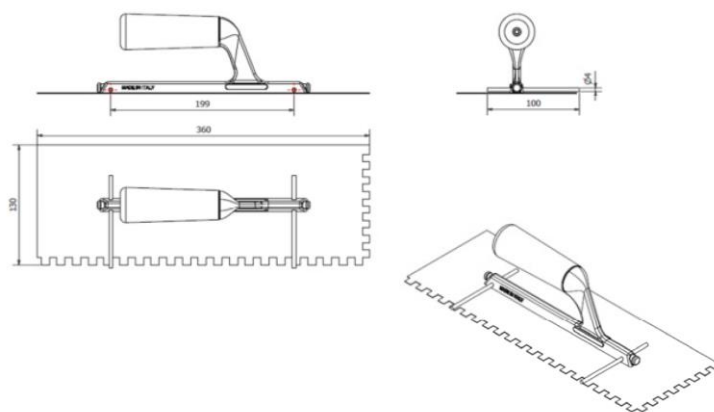


תמונה 2



תמונה 1

**כלי עבודה ייעודי.**



**יישום מהיר של סרם 500 בשילוב עם דבק קרמיקה:**

1. יש ליישם שכבת סיקה סרם 500 סרלסטיק עם מלג' או בהברשה עם מברשת בעלת שער קשה, או רולר עם שער קצר. יש להדק היטב את השכבה לתשתית.

<p>2. יש ליישם 2 שכבות בעובי כולל של כ- 3 מ"מ, על השכבה להיות אחידה מלאה ורציפה.</p> <p>3. בין השכבות יש להמתין 3 שעות להתקשרות.</p> <p>4. לאחר 4 שעות מגמר האיטום ניתן ליישם את האריחים בהדבקה עם סיקה סרם סרלסטיק 500.</p> <p>235 מתאים גם לפסיפס זכוכית.</p> <p>5. מילוי פוגות עם רובה אפוקסית סיקה אפוקסי גראוט או אקרילית, סיקה סרם TG Clean יישום רובה אקרילית אחרי 12 שעות.</p> <p>6. במשטחים חיצוניים בכל המקרים בהם נדרש ע"פ התקן תפרי דמה/עבודה או שקיימים תפרי התפשטות, יש למלא את התפרים/פוגות עם סיקפלקס בהקדם למנוע חדירת רטיבות לפוגות (אחרי 12 שעות).</p> <p><b>הערות:</b></p> <p>1. ביישום בתנאי חוץ ולאריחים גדולים יש לדאוג לתפרי הרפייה או לעקוב אחרי תפרי התפשטות בבטונים.</p> <p>2. מלגים ליישום קיימים ב- 9 מ"מ שיניים מעוגלות או 10 מ"מ שיניים מרובעות.</p> <p>לאריחים עד גודל 25X25 מומלץ פס שיניים 10.</p> <p>לשטחים גדולים יותר ואריחים גדולים יותר מומלץ מלג עם שיניים 9 מ"מ. את המלגים ניתן להזמין בחברת גילאר בע"מ.</p> <p>ערבוב אך ורק עם מיקסר במהירות 500 סלד' במשך 2-3 דקות עד קבלת תערובת הומוגנית.</p>	
<p>ניתן למלא מישיקים כ 12 שעות לאחר הנחת האריחים. ייתכן צורך להמתין זמן נוסף במקרה של שימוש באריחים גדולים. יש להסיר עם סוף היישום שאריות חומר מהמישיקים, בכדי לשמר את העובי המומלץ.</p>	<b>מילוי מישיקים</b>
<p>▲ אין הגבלה לגבי גודל האריחים עליהם ניתן ליישם את החומר. עם זאת, בתנאי חוץ כאשר גודל האריחים מעל 60 על 60 ס"מ אנו ממליצים לקחת בחשבון תפרי הרפייה והפסקות יציקה. במקרה של ספק, אנו צור קשר עם המחלקה הטכנית.</p> <p>▲ ביישום בבריכות יש תמיד לכסות את המוצר באריחים ואין להשאירו חשוף</p> <p>▲ ניתן לחשוף את המוצר לחילופי מזג אויר ודריכה רגלית באופן זמני.</p> <p>▲ יש להגן מפני הגשם במשך 12-24 שעות מהיישום. מומלץ גם להימנע מיישום במקרה של אור שמש ישיר 1 / או רוח חזקה.</p> <p>▲ עשייה להיות האטה בהתקשות החומר במקרים בהם ישנה לחות גבוהה, כגון חדרים נעולים או מרתפים לא מאווררים.</p> <p>בבריכות שחיה חובה להשתמש ב Sika SealTape - F במפגשי רצפה / קיר.</p>	<b>הגבלות ליישום</b>
<p>קיימים שני סוגים של מריות מיוחדות לסרלסטיק: שיניים עגולות 9 מ"מ 10X10 מ"מ שיניים מרובעות. מכיוון שהסרלסטיק הוא בעל עמידות גבוהה, אין צורך ליישם את החומר גם על גב האריח. על בחירת המרית להיעשות בהתאם לגודל וצורת האריח בכדי להבטיח כיסוי מלא והתפשטות הומוגנית של המוצר מתחת למשטח האריח. אנו ממליצים להשתמש במרית 10x10 מ"מ עד גודל אריח מקסימלי של 25X25; עבור אריחים בעלי מימדים גבוהים יותר, מומלץ שימוש במרית 9 מ"מ.</p> <p>האורך של סיכות הפלדה המתכווננות חייב להיות 3 מ"מ מעל אורך השן על מנת לאפשר ליישם שכבה רציפה של 2 מ"מ איטום על גבי התשתית.</p>	<b>כלי עבודה ייעודיים</b>
<p>יש להימנע מחדירה לעיניים או בליעה. בעבודה בשילוב שרפים או מלט יש לקיים הוראות הבטיחות הנוגעות למוצרים הספציפיים. במקרה של חדירה לעיניים שטוף במים נקיים רבים. בכל פגיעה יש לפנות מיידית לעזרה רפואית. את גיליון בטיחות של המוצר ניתן להשיג מחברת גילאר בע"מ בטל' 03-9019000 או באתר האינטרנט של החברה <a href="http://www.gilar.co.il">www.gilar.co.il</a>.</p>	<b>אהרת בטיחות</b>
<p>המידע בכלל וההמלצות בפרט בנוגע ליישום ולשימוש במוצרי חברת גילאר ניתנים בתום לב על סמך הידע והניסיון הקיימים אצל חברת גילאר לגבי המוצרים בתנאי אחסון, טיפול ויישום נאותים ובתנאים רגילים. ההבדלים בין חומרים, תשתיות ותנאי אתר שונים אינם מאפשרים להסיק ממידע זה, מהמלצות כתובות כל שהן, או מכל ייעוץ אחר שיוצע, מצג כלשהו בקשר לאפשרויות מסחור או התאמה למטרה מסוימת, או ליצור אחריות משפטית כל שהיא. הוראות השימוש כפופות לתנאי המכירה והאספקה העדכניים שלנו. על המשתמש לפנות לפרסום העדכני ביותר של דף הנתונים הטכניים של המוצר. ניתן לקבל עותקים מדף הנתונים על פי דרישה.</p>	<b>הגבלת אחריות</b>

---

רחוב החרוב 3, פארק תעשיות חבל מודיעין  
טל: 03-9019004  
פקס: 03-7407238  
טלפון לבירורים בנושא חומרים מסוכנים ובטיחות: 03-9019004

**גילאר בע"מ**  
**שימור ואיטום מבנים**  
**נציגת חברת Sika**  
**שווצריה**

---

עברית  
ריצוף וחיפוי

**דף מידע טכני**  
סיקה סרם®-500 סרלסטיק  
תאריך 01.12.2017 תיקון מספר: 0000  
קוד טכני: 500447