

מערכת סיקה אקובונד Sika AcouBond System מערכת הדבקת רצפות עץ ופרקט ליצירת רצפות אקוסטיות, בידוד והפחתת רעשים

תיאור החומר

מערכת אקובונד של חברת סיקה הינה מערכת הדבקת פרקט, דו רכיבית (שכבת בידוד + דבק) המעניקה הפחתה משמעותית של רעשים הנגרמים ממגע עם רצפת העץ ומשפרת את האקוסטיקה בחלל החדר. המערכת מורכבת משכבת בידוד SikaLayer ומדבק פרקט SikaBond.

שימושים

להדבקת רצפות עץ ופרקט תוך הפחתה משמעותית של רעשי הליכה והלימה ברצפת העץ.

יתרונות החומר

- הפחתת רעשי הליכה עד ל 18 dB .
- ניתן להלך על רצפת העץ, כבר בזמן היישום.
- מערכת ייעודית, קלה ונוחה ליישום.
- צריכה נמוכה מאד של הדבק.
- מתאימה לסוגי עץ רבים.
- מתאימה להדבקה של רצפות עץ ישירות לאריחים ישנים אחרים.
- מפחיתה עומסים מהתשתית.
- הדבק ניתן לשיוף.

ניתן להרכיב את המערכת משתי רמות של רצפת בידוד: SikaLayer 03 ו SikaLayer 05 אשר שונות ביניהן בעובי הריפוד (3 מ"מ ו 5 מ"מ בהתאמה). 5 מ"מ לבידוד עמוק יותר.

כמו כן, ניתן להשתמש בשני סוגי דבקים (בשפורפרות או שרוולים בלבד בשל אופי היישום המיוחד): SikaBond T52 בשרוולים, SikaBond T53 בשפורפרות.

כל הקומבינציות אפשריות בין 4 החומרים לעיל.



מידע טכני SikaLayer

שטיחי בידוד SikaLayer		תיאור המוצר
שטיחים איכותיים מפוליאוריתן מוקצף עם חריצים סימטריים אורכיים להחדרת דבק עץ ופרקט לקבלת בידוד רעשים מקסימלי.		שימושים
<ul style="list-style-type: none"> • יציבות ועמידות בלחצים • כמות הדבק הניתנת ליישום מוגדרת מראש ומונעת בזבז • משקל קל מאד לשינוע פשוט חזל 		יתרונות
SikaLayer 05	SikaLayer 03	גירסא
פוליאוריתן מוקצף	פוליאוריתן מוקצף	בסיס כימי
$30Kg / m^3 = 150g / m^2$	$30Kg / m^3 = 90g / m^2$	צפיפות
5 מ"מ	3 מ"מ	עובי
60	60	כמות חריצי הדבקה למ"ר
18	16	הפחתת רעשים בדציבלים
אפור בלבד	אפור בלבד	צבעים
13.3 * 1.5 מ' לגליל = 20 מ"ר 7 גלילים במשטח	16.7 * 1.5 מ' לגליל = 25 מ"ר 12 גלילים במשטח	אריזה
		אחסון
ללא הגבלה כל עוד החומר מאוחסן במקום יבש ומוצל בטמפרטורה של בין 10 ל 25 מעלות צלזיוס ללא מגע שמש ישיר.		חיי מדף

מידע טכני SikaBond, ראה עלון מתאים.

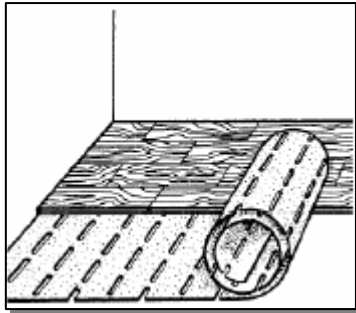


תצרוכת:

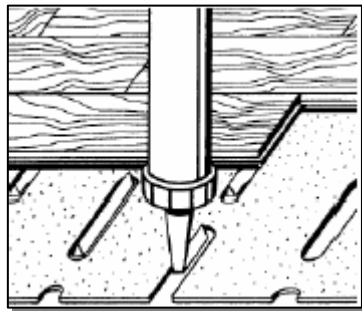
בשימוש עם SikaBond T52: 500-600 ג' / מ"ר
או
 400-500 מ"ל / מ"ר
 * חובה למלא את כל חריצי הדבק על גבי שטיח הבידוד.
 * יש להשתמש בפיה משולשת עם פתח בעובי 8x10 מ"מ.

עבור תשתיות אשר עברו הכנה ב Sika Primer MB הצריכה נמוכה באופן משמעותי מהערכים המתוארים לעיל.

אופן היישום:

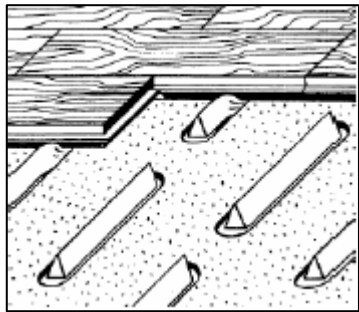


1. הנח את שטיח הבידוד SikaLayer 03/05 על גבי התשתית, במקביל לכיוון הנחת רצפת העץ. אנא שים לב כי יש להניח את גלילי הבידוד בצמוד אחד לשני ככל האפשר אך ללא הפיפה ביניהם.
 לצורך יישום הדבק יש צורך באקדח שרוולים.



2. יש ליישם את הדבק באמצעות אקדח לחץ אויר או אקדח ידני אל תוך המקומות המיועדים לכך על גבי שטיח הבידוד, בעזרת הפיה המסופקת עם הדבק. (רוחב 8 מ"מ, אורך 10 מ"מ). יש למלא את כל חריצי המילוי !!!
 יש להחזיק את האקדח עם הפיה במאונך (90°) לתשתית.

אין ליישם את הדבק על גביי השטיח עצמו!!!



3. יש למקם את לוחות העץ או הפרקט ולהפעיל לחץ מלמעלה על הלוחות עד אשר הדבק יתחזק הלוחות ישארו דבוקים לתשתית בצמוד ככל האפשר לשכבת הבידוד. רק לאחר מכן ניתן לחבר את לוחות העץ אחד לשני על ידי הכלים המתאימים (פטיש ולוח הידוק).
 המרחק הנדרש על פי יצרן רצפת העץ, בין הקירות לרצפה חל גם על היישום במערכת AcouBond.
 הדבק מתייבש לאחר כשעה וקשה מאד להסירו לאחר מכן. יש לדאוג לניקוי כל כתמי הדבק מהמקומות בהם אינו נדרש בתוך מסגרת זמן זו.
 יש להקפיד על כל כללי היישום הנוספים הניתנים על ידי יצרן רצפת העץ.

דרישות נוספות ליישום:

טמפרטורת תשתית:

במהלך היישום ועד לייבוש סופי של הדבק על טמפרטורת התשתית להיות גבוהה מ 15°C.
 עם חימום תת רצפתי - גבוהה מ 20°C.

שיעור לחות בתשתית:

יש לעיין בהוראות היישום ל SikaBond T52.

טמפ' ולחות בחדר:

טמפרטורת יישום בחדר הנה בין 15°C ל 35°C.

